

AN0001: La ricetrasmisione dati con il modulo XTR-CYP-2.4 AUR°EL

Scopo di questo documento è illustrare le procedure di base che consentono il corretto uso del modulo ricestrasmittitore a 2.4GHz XTR-CYP-2.4 AUR°EL. Come tool di programmazione ci si avvale del compilatore Basic BASCOM⁽¹⁾ (una copia dimostrativa del quale può essere reperita sul sito <http://www.mcselec.com/>), il microcontrollore usato è un ATMEL ATmega8. Lo schema applicativo è riportato in coda al documento.

Questa scelta rende facilmente trasportabile il software fornito essendo la traduzione per vari microcontrollori immediata.

Si assume che sia stata presa visione dei seguenti documenti pubblicati da Cypress, reperibili all'indirizzo <http://www.cypress.com/portal/server.pt?space=CommunityPage&control=SetCommunity&CommunityID=209&PageID=259&fid=65&rpn=CYWUSB6935>

- *WirelessUSB LR(TM) 2.4-GHz DSSS Radio SoC* [abbreviato in seguito in DS]
- *Managing Power in WirelessUSB(TM) Systems* [MP]
- *WirelessUSB(TM) LS Firmware Tips and Tricks* [TT]

Le procedure di programmazione del modulo e gli esempi applicativi illustrano la tecnica di utilizzo con riguardo al basso consumo lasciando cioè il dispositivo quanto più tempo possibile nello stato di spento (Power down).

⁽¹⁾BASCOM è un marchio depositato da MCS Electronics.

Connessione del modulo XTR-CYP-2.4 AUR°EL ad un microcontrollore (vedi schema allegato):

Impostazione delle porte del microcontrollore

```
Config Pinb.2 = Output
Nss_port Alias Portb.2
Set Nss_port                'Slave Select (uscita)

Config Pinb.3 = Output
Mosi Alias Portb.3
Mosi = 0                    'MOSI (uscita)
Config Pinb.4 = Input
Miso Alias Portb.4
Miso = 1                    'MISO (ingresso): porta in weak pull up

Config Pinb.5 = Output
Clk Alias Portb.5
Clk = 0                     'SCK (uscita)

Config Pinc.0 = Input
Pactl Alias Pinc.0
Pactl = 1                   'PACTL: controllo dello stato del PA esterno
                             'Porta in weak pull up

Config Pind.0 = Input
U_rx Alias Portd.0
                             'UART_RX

Config Pind.1 = Output
U_tx Alias Portd.1
                             'UART_TX

Config Pind.2 = Output
Npd_port Alias Portd.2
Npd_port = 0                'Power Down XTR-CYP-2.4 AUR°EL
```

Le caratteristiche tecniche possono subire variazioni senza preavviso. La AUREL S.p.A. non si assume la responsabilità di danni causati dall'uso improprio del dispositivo.

```
Config Pind.3 = Input
Irq_port Alias Portd.3
Irq_pin Alias Pind.3
Irq_port = 0                                'IRQ: interrupt dell'XTR-CYP-2.4 AUR°EL

Config Pinc.1 = Output
Nreset Alias Portc.1
Nreset = 1                                  'Reset dell'XTR-CYP-2.4 AUR°EL

Config Pinc.5 = Output
Led Alias Portc.5
Led = 0                                     'Led (uscita)
```

Il valore di Nreset è inizializzato a 1: in questo modo l'XTR-CYP-2.4 AUR°EL è attivo da subito. Tramite questa linea si ha la possibilità di riportare i registri ad un'impostazione iniziale di default decisa dalla Casa Produttrice del chip RF.

Le routine SPI

In [DS] è riportato come la modalità di programmazione del modulo RF sia tramite connessione SPI con velocità non superiore a 2Mbit. Il microcontrollore relativo a questi esempi deve pertanto essere programmato in modo da sfruttare l'oscillatore interno a 8MHz, programmando la porta SPI hardware ad una velocità di 2Mbit, massima consentita, per minimizzare i tempi.

Il linguaggio di programmazione BASCOM nel quale sono scritti questi esempi gestisce la comunicazione SPI con comandi riservati. Unendo questi comandi SPI a ciò che viene chiesto dalla Casa Produttrice dell'unità RF [DS] si danno queste due routine che costituiscono la base del dialogo con l'XTR-CYP-2.4 AUR°EL. All'inizio del programma la connessione SPI deve essere abilitata tramite i comandi

```
Config Spi = Hard , Master = Yes , Polarity = Low , Phase = 0 , Clockrate = 4 , Noss = 1
Spiinit
```

La seguente routine permette di scrivere un valore *Vaalue* nel registro *Aaddr*. Il BASCOM necessita dei due dati in un buffer (o in locazioni di memoria contigue). La porta Nss deve commutare prima e dopo la procedura di trasmissione dati [DS].

```
SCRITTURA SPI
Sub Wspi(byval Aaddr As Byte , Byval Vaalue As Byte)
  Dim W(2) As Byte

  W(1) = Aaddr
  W(2) = Vaalue

  W(1) = W(1) Or &B10000000
  Reset Nss_port
  Spiout W(1) , 2
  Set Nss_port
End Sub
```

La funzione di lettura prevede una prima trasmissione dell'indirizzo del registro dell'XTR-CYP-2.4 AUR°EL da leggere, quindi la trasmissione di 0x00: il dato in uscita sulla linea MOSI non ha significato, serve soltanto, secondo il protocollo SPI, ad avere un clock generato dall'unità Master per i dati in uscita dallo Slave sulla linea MISO. Il dato che viene letto dal microcontrollore è automaticamente salvato nel registro SPDR che verrà letto dal seguente programma e fornito in uscita come valore della funzione.

```
LETTURA SPI
Function Rspi(byval Aaddr As Byte) As Byte
  Dim R(2) As Byte
```

Le caratteristiche tecniche possono subire variazioni senza preavviso. La AUREL S.p.A. non si assume la responsabilità di danni causati dall'uso improprio del dispositivo.

```
R(1) = Aaddr
R(2) = &B00000000
```

```
Reset Nss_port
Spiout R(1) , 2
Rspi = Spdr
Set Nss_port
End Function
```

Uscita dallo stato di Power Down (si proviene da assenza di alimentazione o da reset hardware)

Le seguenti istruzioni risvegliano l'XTR-CYP-2.4 AUR°EL dallo stato di Power Down e caricano tutti i parametri necessari al funzionamento che rimarranno fissi nel seguente utilizzo.

```
Set Npd_port           'Accensione dell'XTR-CYP-2.4 AUR°EL
Waitus 5000           'Attesa dell'uscita da Power Down
```

La prima istruzione risveglia il transceiver, mentre la seconda introduce un ritardo di 5msec: esso si deve obbligatoriamente inserire soltanto alla prima accensione del sistema in quanto non ancora operativo il controllo di handshaking. Successivamente a questa prima accensione si utilizzerà la linea IRQ, al fine di minimizzare i tempi di intervento, in quanto tale segnale indicherà l'avvenuta uscita da Power Down dell'XTR-CYP-2.4 AUR°EL.

Si effettua ora un controllo sulla presenza del dispositivo nel connettore (vedi schema applicativo in coda al documento) e sul suo corretto funzionamento:

```
Dim Canale As Byte           'Definizione delle variabili utilizzate
Dim Ch As Byte

Ch = Rspi (&H00)           'Lettura del registro contenente la revisione del
                           'silicio

If Ch = &HFF Then           'Se il dispositivo non è presente nel connettore
                           'o non è correttamente funzionante, essendoci il
                           'pull up sulla linea del MISO, viene letto FF

    Do
        Led=1               'Il led lampeggia con una frequenza di 1 secondo.
                           'Assicurarsi che il pezzo sia correttamente
                           'inserito nel connettore.
        Waitms 500
        Led=0
        Waitms 500
    Loop
Else
    Portb.4=0               'Se il pezzo è presente e funzionante si toglie
                           'il pull up sulla linea del MISO per ridurre il
                           'consumo

End If

If Pactl = 1 Then           'Controllo, analogo al precedente, sullo stato
                           'del PA esterno.

    Do
        Led=1               'Il led lampeggia con frequenza 2 secondi
        Wait 1
        Led=0
        Wait 1
    Loop
```

Le caratteristiche tecniche possono subire variazioni senza preavviso. La AUREL S.p.A. non si assume la responsabilità di danni causati dall'uso improprio del dispositivo.

```
Else
    Portc.0 = 0
End If
'Si toglie il pull up per ridurre il consumo
```

Se il dispositivo è inserito e funzionante si può procedere.
Vengono programmati i seguenti parametri:

- Abilitazione tecnica SERDES di passaggio dati
- Abilitazione intero byte per SERDES.....(SERVE SOLO IN TX)
- Scelta della modalità di IRQ
- Scelta della polarità del pilotaggio del PA esterno.....(SERVE SOLO IN TX)
- Disabilitazione del clock esterno a 13Mhz
- Scelta di un ritardo fisso per indicare il lock del PLL..... (SERVE SOLO IN TX)
- Abilitazione dell' interrupt di WAKEUP
- Configurazione della potenza di uscita.....(SERVE SOLO IN TX)
- Velocità di ritrasmissione RF
- Soglie di validità segnale ricevuto..... (SERVE SOLO IN RX)
- Numero del canale RF

```
Call Wspi(&H06 , &B00001000) 'Abilitazione SERDES
Call Wspi(&H10 , &B11111111) 'Validità di tutti i singoli bit nel registro SERDES
Call Wspi(&H05 , &B00000001) 'Scelta del metodo di pilotaggio del segnale IRQ: CMOS, attivo alto
Call Wspi(&H20 , &B00000110) 'Selezione la polarità e abilitazione del segnale di pilotaggio del PA esterno
Call Wspi(&H24 , &B01000000) 'Disabilitazione 13MHz per evitare riduzioni di sensibilità (vedi [DS])
Call Wspi(&H38 , &H7D) 'Ritardo fisso di 250µs tra abilitazione TX e possibile invio dati
Call Wspi(&H1C , &B00000001) 'Selezione della modalità di WAKE ENABLE: al risveglio del dispositivo si avrà transizione basso-alto della linea IRQ.
Ch = Rspi(&H1d) 'Lettura per abbassare la linea IRQ
Call Wspi(&H23 , &B00000111) 'Scelta della potenza d'uscita in base agli ultimi 3 bit del registro 0x23. Configurazioni accettate da 000 a 111 (step da 0 a 7).
```

Step	Potenza RF irradiata (ERP)
0	-14 dBm
1	-10 dBm
2	-6 dBm
3	-1 dBm
4	6 dBm
5	10 dBm
6	13 dBm
7	15 dBm

Le caratteristiche tecniche possono subire variazioni senza preavviso. La AUREL S.p.A. non si assume la responsabilità di danni causati dall'uso improprio del dispositivo.

Per la selezione della velocità si devono utilizzare o le tre istruzioni relative a 16Kbit/sec o le tre relative a 64Kbit/sec.
Se si vuole utilizzare la velocità di 16Kbit/sec utilizzare le tre righe seguenti, se si vuole invece usare la velocità di 64kbit/s utilizzare le tre successive.

' Per velocità di trasmissione dei dati RF di 16Kbit/sec

```
Call Wspi(&H04 , &B00000000)      'Velocità RF di 16Kbit/sec
Call Wspi(&H19 , &B00001000)      'Soglia bassa di discriminazione dati
Call Wspi(&H1a , &B00111000)      'Soglia alta di discriminazione dati
```

'Per velocità di trasmissione dei dati RF di 64Kbit/sec

```
Call Wspi(&H04 , &B00000110)      'Velocità RF di 64Kbit/sec
Call Wspi(&H19 , &B00000001)      'Soglia bassa di discriminazione dati
Call Wspi(&H1a , &B00011111)      'Soglia alta di discriminazione dati
```

```
Canale = 40                          'Canale 2.440GHz
Call Wspi(&H21 , Canale)
```

La programmazione dei precedenti parametri deve essere effettuata una volta sola all'accensione del dispositivo (ovvero quando si proviene da assenza di alimentazione o da reset hardware).
Si può ora procedere o lasciando il dispositivo attivo o ponendolo in Power Down per un conseguente risveglio temporizzato al fine di minimizzare i consumi.

Nel nostro caso poniamo il dispositivo in Power Down ed operiamo un conseguente risveglio.

```
Reset Npd_port                        'Dispositivo posto in Power down
```

Il dispositivo viene ora risvegliato e posto in ricezione.

PROGRAMMAZIONE DELL'XTR-CYP-2.4 AUR°EL IN RICEZIONE

Il dispositivo è posto in attesa di un pacchetto dati di lunghezza indefinita, con conseguente eventuale gestione, e spegnimento finale del dispositivo.

Il dispositivo si comporta in ricezione sostanzialmente come un UART segnalando la presenza di un byte valido che deve essere letto da apposito comando. E' possibile abilitare un flag che segnala la fine di byte in ricezione valutando un Time out programmabile in grado di discriminare un tempo senza ricezione dati. Poiché questa informazione è sulla stessa linea della presenza dato valido e, non volendo ipotizzare di ricevere pacchetti dati di lunghezza nota, si preferisce non utilizzare l'informazione EOF (End Of Frame) e utilizzare un Time out software che allo scadere di 1,5 byte senza ricezione renda valido il pacchetto entrato.

```
Dim Datin (255) As Byte                'Buffer in ricezione di dimensione di 255
                                        byte
Dim Numdatin As Byte                   'Contatore del numero di byte in ricezione
```

Le caratteristiche tecniche possono subire variazioni senza preavviso. La AUREL S.p.A. non si assume la responsabilità di danni causati dall'uso improprio del dispositivo.

```

Dim Ch As Byte                                'Byte in ingresso
Dim F_ovf As bit                              'Flag di fine pacchetto
Dim T_bit As Byte
Numdatain = 0                                'Reset del contatore dati
F_ovf = 0                                     'Reset del flag di fine pacchetto
Config Timer0 = Timer , Prescale = 64        'Incrementa ogni 8µs
Stop Timer0
On Ovf0 Tc0_end_packet                       'Se Overflow chiama Tc0_end_packet
T_bit =165                                   'Overflow dopo 750µs per velocità RF di
                                              16Kbit/sec. Se si utilizza una velocità RF
                                              di 64Kbit/sec è necessario fissare
                                              T_bit=230 al fine avere l'overflow dopo
                                              200µs

Enable Interrupts                            'Interrupt abilitati su Overflow
Enable Timer0

Set Npd_port                                 'Wakeup

While Irq_pin = 0
                                              'Ciclo di attesa di risveglio del
                                              dispositivo: quando l'interrupt di Wakeup
                                              scatta la linea IRQ si alza e si esce dal
                                              ciclo senza perdite di tempo

Wend

Ch = Rspi(&H1d)                               'Leggendo il registro dello stato di Wakeup
                                              la linea IRQ viene portata bassa

Call Wspi(&H03 , &B10000000)                'Abilito la ricezione tramite RX ENABLE

Waitus 250                                    'Attende RX stabile

Ch = Rspi(&H09)                               'Lettura del primo dato eventualmente già
                                              presente ma non necessariamente corretto

Call Wspi(&H07 , &B00000001)                'Abilitazione dell'interrupt di Full: la
                                              commutazione della linea IRQ mi segnala
                                              l'avvenuta ricezione di un Byte

Do
  If Irq_pin = 1 Then
    Stop Timer0                               'Ogni dato in ingresso RF causa la
    Timer0 = T_bit                            commutazione basso-alto della linea IRQ

    Numdatain = Numdatain + 1                'Byte entrato. Resetta Time Out

    'Il contatore Numdatain deve essere
    'inizializzato a 0 in modo da essere
    'incrementato a 1 all'arrivo del primo Byte.
    'Si ricorda che la sintassi di BASCOM
    'riguardo gli array di dati prevede una loro
    'numerazione da 1 a n e non da 0 a n-1 come
    'nel caso di altri compilatori.
  
```

Le caratteristiche tecniche possono subire variazioni senza preavviso. La AUREL S.p.A. non si assume la responsabilità di danni causati dall'uso improprio del dispositivo.

```
    Databin(Numdatabin) = Rspi(&H09)           'Lettura del dato nel registro di ricezione
                                                RF

    Start Timer0                               'Il Timer scatta all'arrivo di ogni byte

Else
    If F_ovf = 1 Then
        Goto Valid_packet
    End if
End If

Loop

Valid_packet:

'Il pacchetto entrato è lungo Numdatabin byte
'Eventuale gestione del pacchetto

Reset Npd_port                               'Dispositivo posto in Power down

'Timeout sulla fine del pacchetto

Tc0_end_packet:

    Stop Timer0
    F_ovf = 1

Return
```

PROGRAMMAZIONE DELL'XTR-CYP-2.4 AUR°EL IN TRASMISSIONE

Il dispositivo viene attivato, trasmette un unico pacchetto di lunghezza NUMDATAOUT = 20 byte, caricato nel buffer di trasmissione DATAOUT, e viene riposto in Power Down.

```
Dim Dataout(20) As Byte                       'Buffer di trasmissione di dimensione di 20
                                                byte

Dim Numdataout As Byte                       'Contatore del numero di byte in
                                                trasmissione

Dim J As Byte

Numdataout = 20

    Dataout(1) = &H30                         'Caricamento del buffer di trasmissione
    Dataout(2) = &H31
    Dataout(3) = &H32
    Dataout(4) = &H33
    Dataout(5) = &H34
    Dataout(6) = &H35
    Dataout(7) = &H36
    Dataout(8) = &H37
    Dataout(9) = &H38
    Dataout(10) = &H39
    Dataout(11) = &H41
    Dataout(12) = &H42
    Dataout(13) = &H43
    Dataout(14) = &H44
```

Le caratteristiche tecniche possono subire variazioni senza preavviso. La AUREL S.p.A. non si assume la responsabilità di danni causati dall'uso improprio del dispositivo.

```
Dataout(15) = &H45
Dataout(16) = &H46
Dataout(17) = &H47
Dataout(18) = &H48
Dataout(19) = &H49
Dataout(20) = &H4A
```

'Il pacchetto da inviare è "0123456789ABCDEFGHIL"

```
Set Npd_port           'Wakeup

While Irq_pin = 0      'Ciclo di attesa di risveglio del
                       dispositivo: quando l'interrupt di Wakeup
                       scatta la linea IRQ si alza e si esce dal
                       ciclo senza perdite di tempo

Wend

Ch=Rspi(&H1d)          'Leggendo il registro dello stato di Wakeup
                       la linea IRQ viene portata bassa

Call Wspi(&H0d , &B00000001) 'Abilito interrupt di Empty: quando il
                           registro di trasmissione è vuoto il pin IRQ
                           commuta alto e segnala che è possibile
                           ricaricarlo

Call Wspi(&H0F , Dataout(1)) 'Carico il registro di trasmissione con il
                              primo dato da inviare

'Con questo accorgimento [TT] carico il registro di trasmissione dati prima di abilitare
la medesima: quando, successivamente, si passerà all'abilitazione della trasmissione
l'XTR-CYP-2.4 AUR°EL provvederà a trasmettere un preambolo di sincronismo e il dato già
pronto nel registro.

Call Wspi(&H03 , &B01010000) 'Programmazione TX ENABLE in modalità Fixed
                              Syn Lock Mode: il dispositivo comincia a
                              trasmettere il preambolo e i successivi
                              dati con un ritardo fisso, impostato nel
                              registro x038 e nel nostro caso fissato a
                              250us, rispetto all'abilitazione del TX
                              Enable.

Do
Loop Until Irq_pin = 1      'Ciclo di attesa: attesa fino alla
                              commutazione di IRQ. Quando la linea IRQ va
                              alta il registro di trasmissione è vuoto ed
                              è perciò possibile caricare il nuovo dato

Numdataout = Numdataout-1

For J = 2 To Numdataout    'La trasmissione avviene Byte per Byte

    Call Wspi(&H0F , Dataout(j)) 'Invio del byte
    Do
    Loop Until Irq_pin = 1      'Ciclo di attesa della commutazione di IRQ
                                che segnala che il registro è vuoto ed è
                                possibile perciò caricare il nuovo byte

Next J

Numdataout = Numdataout+1
```

Le caratteristiche tecniche possono subire variazioni senza preavviso. La AUREL S.p.A. non si assume la responsabilità di danni causati dall'uso improprio del dispositivo.

Ch = Rspi(&H1d)

'Scelta della velocità RF, relative soglie e timer

'16Kbit/sec

```
Call Wspi(&H04 , &B00000000) '64 bit           Reg_data_rate    0x04
Call Wspi(&H19 , &B00001000) 'Soglia bassa 0x08       Reg_Threshold_L  0x19
Call Wspi(&H1a , &B00111000) 'Soglia alta  0x38       Reg_Threshold_H  0x1A
T_bit = 165
```

'64Kbit/sec

```
'Call Wspi(&H04 , &B00000110) '32 bit Double Data Rate  Reg_data_rate    0x04
'Call Wspi(&H19 , &B00000001) 'Soglia bassa           Reg_Threshold_L  0x19
'Call Wspi(&H1a , &B00011111) 'Soglia alta           Reg_Threshold_H  0x1A
'T_bit = 230
```

Canale = 40

Call Wspi(&H21 , Canale)

Numdatain = 0

Enable Interrupts

Enable Timer0

Stop Timer0

```
Call Wspi(&H03 , &B10000000) 'RX ENABLE           Reg_control      0x03
```

Waitus 250

Ch = Rspi(&H09)

```
Call Wspi(&H07 , &B00000001) 'Abilitazione dell'interrupt di Full
```

```
'*-*-*-*-*-*-*-*-*-*
'*-*   Ricezione   *-*
'*-*-*-*-*-*-*-*-*-*
```

Do

```
  If Irq_pin = 1 Then
    Stop Timer0
    Timer0 = T_bit
    Numdatain = Numdatain + 1
    Datin(numdatain) = Rspi(&H09)
    Start Timer0
  End If
```

Loop

```
'*-*-*-*-*-*-*-*-*-*
'*-*   Timer sulla fine del pacchetto *-*
'*-*-*-*-*-*-*-*-*-*
```

Tc0_end_packet:

Stop Timer0

Le caratteristiche tecniche possono subire variazioni senza preavviso. La AUREL S.p.A. non si assume la responsabilità di danni causati dall'uso improprio del dispositivo.

Config Spi = Hard , Master = Yes , Polarity = Low , Phase = 0 , Clockrate = 4 , Noss = 1

Spiinit

Led = 0

Pck_unit = &H30

Pck_dec = &H30

Pck_cent = &H30

```
'*-*-*-*-*-*-*-*-*-*-*-*
'*-*   Inizializzazione   *-*
'*-*-*-*-*-*-*-*-*-*-*'
```

```
Set Npd_port           'Accendo Cypress
Waitus 5000
```

Ch = Rspi(&H00)

If Ch = &HFF Then

Do

Led = 1

Waitms 500

Led = 0

Waitms 500

Loop

Else

Portb.4 = 0

End If

If Pact1 = 1 Then

Do

Led = 1

Wait 1

Led = 0

Wait 1

Loop

Else

Portc.0 = 0

End If

```
Call Wspi(&H06 , &B00001000) 'SERDES abilitato   Reg_serdes_ctl   0x06
Call Wspi(&H10 , &B11111111) 'Tx Valid         Reg_tx_valid     0x10
Call Wspi(&H05 , &B00000001) 'IRQ drive        Reg_config       0x05
Call Wspi(&H20 , &B00000110) 'PA OUTPUT
Call Wspi(&H24 , &B01000000) 'Disabilitato 13MHz Reg_xtal_adj     0x24
Call Wspi(&H38 , &H7D)
Call Wspi(&H1c , &H01)       'Abilito interrupt di wakeup
Ch = Rspi(&H1d)
Call Wspi(&H23 , &B00000111) 'Power ultimi 3 bit Reg_pa           0x23
```

'Scelgo a seconda della velocità desiderata

'16Kbit/sec

```
Call Wspi(&H04 , &B00000000) '64 bit           Reg_data_rate    0x04
```

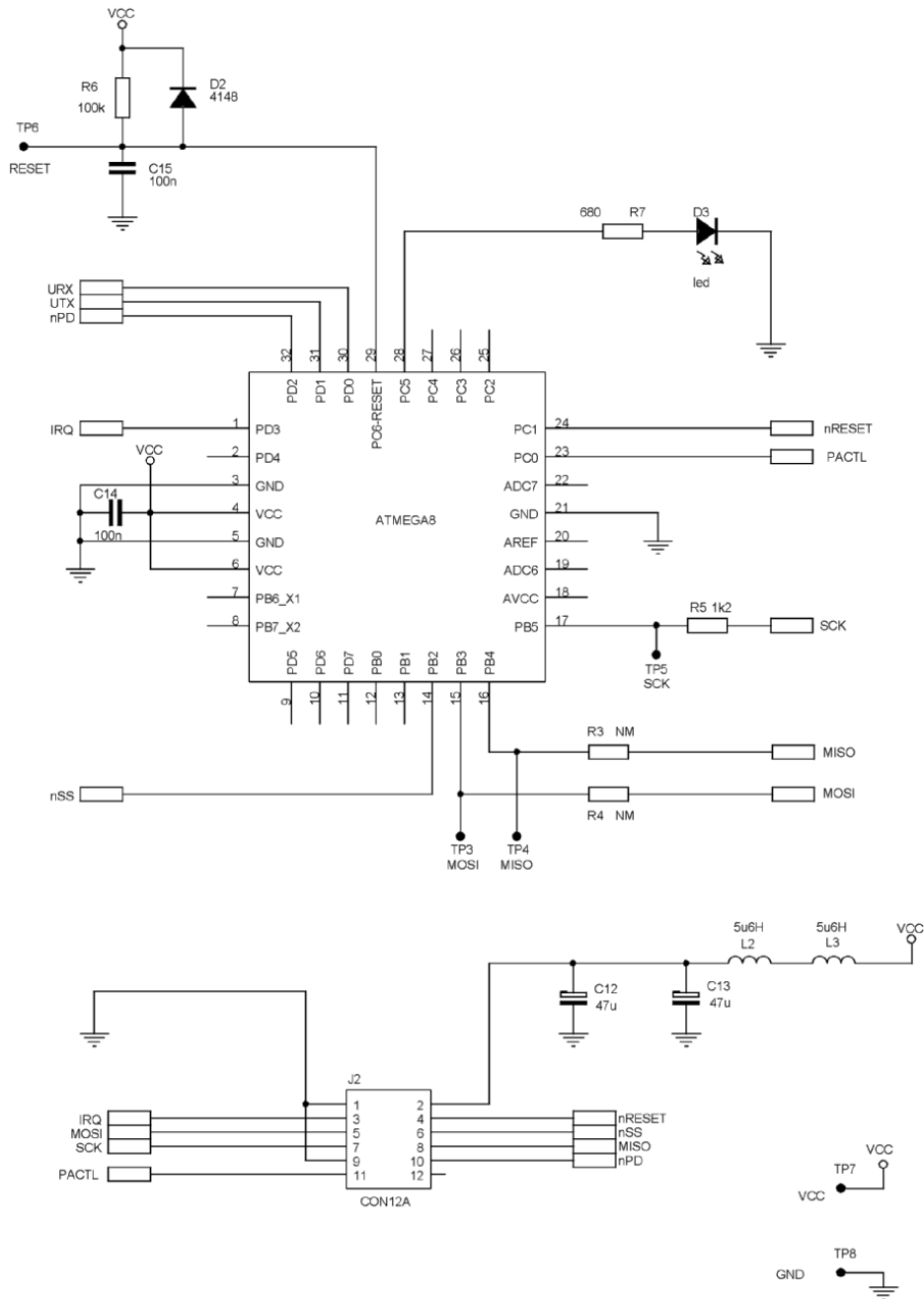
'64Kbit/sec

```
'Call Wspi(&H04 , &B00000110) '32 bit Double Data Rate   Reg_data_rate    0x04
```

Canale = 40

Le caratteristiche tecniche possono subire variazioni senza preavviso. La AUREL S.p.A. non si assume la responsabilità di danni causati dall'uso improprio del dispositivo.

Schema delle connessioni tra microcontrollore e XTR-CYP-2.4 AUR°EL



Le caratteristiche tecniche possono subire variazioni senza preavviso. La AUREL S.p.A. non si assume la responsabilità di danni causati dall'uso improprio del dispositivo.