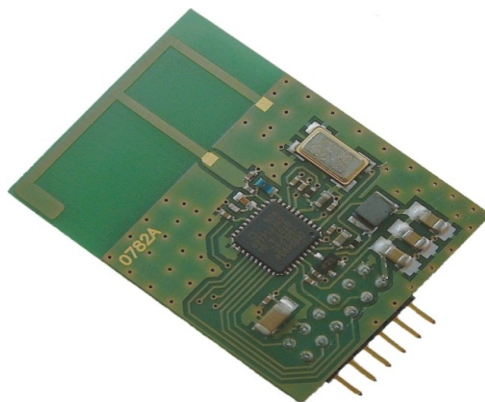


XTR VF 2.4 LP

Very Fast Low Power Multichannel Transceiver



Descrizione

Il transceiver XTR VF 2.4 LP, pin to pin compatibile con il modulo Aurel XTR CYP 2.4GHz e con il modulo Cypress CYWM6935 LR 2.4GHz DSSS Radio SoC, rappresenta un'estensione in grado di trasmettere fino a 1Mbit/sec (rispetto a 64Kbit/sec dei precedenti moduli), con ridotti consumi e elevato range di funzionamento in tensione (da 1.8V a 3.6V) per la presenza di un alimentatore switching con soglia di attivazione programmabile. Grazie all'elevata velocità di trasmissione, con conseguenti ridotte durate di pacchetti, e all'incrementato range operativo in tensione il dispositivo si presta molto bene anche per applicazioni a batteria. Opera nella banda libera ISM (Industrial, Scientific and Medical) a 2.4GHz e offre un modulo radio completo per l'integrazione in sistemi nuovi o esistenti a 2.4GHz. Usa una tecnica DSSS (Direct Sequence Spread Spectrum) che permette di operare in ambienti disturbati e riduce le interferenze causate dai tradizionali segnali a banda stretta. Questa tecnica inoltre permette la coesistenza con Bluetooth e Wi-Fi così come con altre tecnologie wireless che utilizzano la banda ISM a 2.4GHz. Il transceiver radio include un'antenna PIFA (Planar Inverted F Antenna). Il modulo può essere connesso ad un microcontrollore e ad uno o più dispositivi esterni tramite un'interfaccia SPI. In questo modo è possibile programmare il transceiver. In particolare è possibile settare il canale RF, la velocità di trasmissione dati e la potenza RF irradiata. I canali RF sono 98 (canali da 1MHz da 2.400 a 2.497GHz) utilizzabili, nel rispetto della normativa, nella banda ISM (2.400-2.4835 GHz). La velocità di trasmissione dati è selezionabile da 16 Kbit/sec a 250Kbit/sec in accordo con il codice di spreading utilizzato e a 1Mbit/sec senza l'utilizzo della tecnica di spread spectrum.

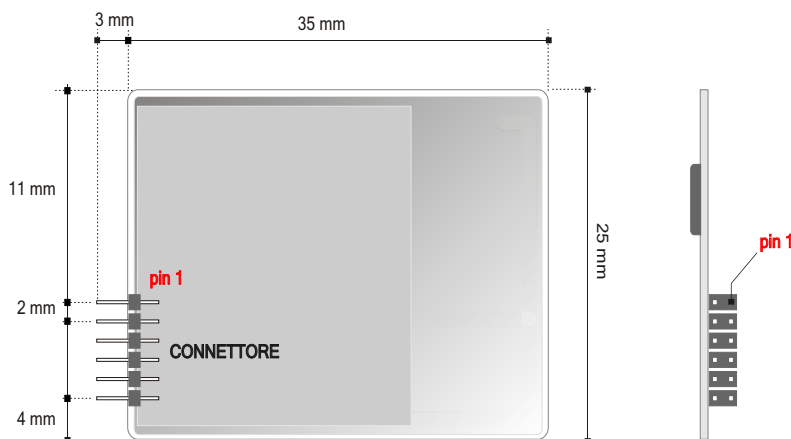
Il dispositivo risulta compatibile con il precedente modulo Aurel XTR CYP 2.4GHz.

E' inoltre possibile sfruttarne le incrementate funzionalità. In particolare è possibile effettuare in automatico un framing del pacchetto con l'inserimento dell'informazione del numero di byte e di una CRC per il controllo di errore. E' poi possibile effettuare una ritrasmissione automatica di un pacchetto di ACK.

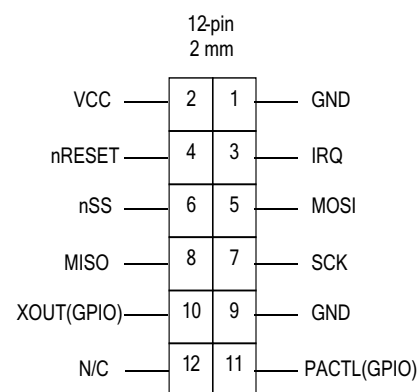
Applicazioni

Automazione industriale, Radio modems, Controllo Accessi.

Dimensioni Meccaniche (vista posteriore)



Pin-out



XTR VF 2.4 LP

Very Fast Low Power Multichannel Transceiver

Documentazione di riferimento

Per informazioni sui dettagli tecnici dell'XTR VF 2.4 LP come settaggio dei registri, tempistiche, interfacce, clock e gestione della potenza, riferirsi al data sheet del CYRF6936 Radio SoC sul sito internet di Cypress: www.cypress.com.

Descrizione dei pin

Pin		Descrizione
1,9	GND	Connessione a massa
2	VCC	Alimentazione del modulo, opportunamente filtrata e regolata.
3	IRQ	Segnale di interrupt dal modulo radio ad un microcontrollore esterno
4	nRESET	Segnale di reset (attivo alto) da un microcontrollore esterno al modulo radio
5	MOSI	Master Out Slave In. Segnale SPI da un microcontrollore esterno al modulo radio.
6	nSS	Segnale Slave Select (attivo basso) da un microcontrollore esterno al modulo radio.
7	SCK	Clock SPI da un microcontrollore esterno al modulo radio.
8	MISO	Master In Slave Out. Segnale SPI dal modulo radio al microcontrollore esterno.
10	XOUT(GPIO)	Pin utilizzabile come GPIO.
11	PACTL(GPIO)	Pin utilizzabile come GPIO.

Specifiche tecniche

Ta = 25 °C

Caratteristiche	Min	Tip	Max	Unità
Tensione di alimentazione	1.8		3.6	Vdc
Corrente consumata (RX mode)		21		mA
Corrente consumata (TX mode Max Power)		34		mA
Corrente consumata (Stand-by mode)		0.8		µA
Tipo di modulazione		GFSK		
Sensibilità in ricezione @250kbit/s		-93		dBm
Potenza RF (ERP) in trasmissione	- 35		4	dBm
Banda di frequenza ⁽¹⁾	2400		2497	MHz
Numero di canali ⁽¹⁾		98		
Larghezza di canale		1		MHz
Temperatura di funzionamento ⁽²⁾	0		+70	°C

⁽¹⁾ Utilizzabili in accordo con le normative.

⁽²⁾ Agli estremi del range di temperatura la lunghezza massima del pacchetto deve essere di 40 byte nel caso di velocità di 250Kbit/sec e di 16 byte nel caso di velocità inferiore

Part Number / Model

650201025 / mod.XTR VF 2.4 LP
 Informazioni soggette a variazioni senza preavviso