

MicroP Driven Wireless PIR Detector

Available also in dual band - 434 & 868 Mhz

SIR 2008 HCS/HT12E

P.N. 650201090G

DESCRIZIONE

Rivelatore d'intrusione ad effetto piroelettrico passivo con segnalazione remota mediante trasmissione codificata RF controllata tramite filtro SAW.

Codifiche possibili:

- HCS Keeloq (Microchip™)
- Fixed codes
- Custom codes

DESCRIPTION

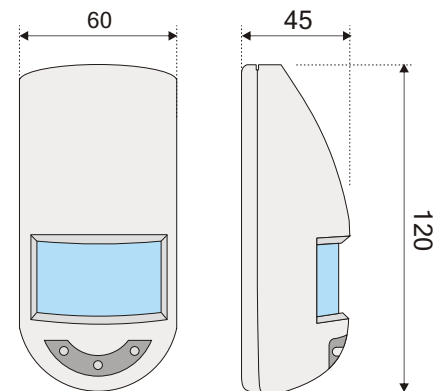
Wide angle low-power coverage PIR detector with built-in coded RF SAW transmitter.

Possible encoders:

- HCS Keeloq (Microchip™)
- Fixed codes
- Custom codes



DIMENSIONS



Information subject to change without notice

TECHNICAL SPECIFICATION

Ta = 25 °C

Characteristics	Caratteristiche	Min	Typ	Max	Unit
Battery supply Voltage	Alimentazione a batteria	2.1	3	3.6	Vdc
Stand-by mode consumption	Consumo a riposo		10		µA
Alarm mode consumption	Consumo in allarme		9		mA
Working frequency	Frequenza di lavoro		433.92		MHz
RF emitted power	Potenza RF		1		mW
Alarm inhibit time	Tempo di inibizione tra allarmi		240		s
Test inhibit time	Tempo di inibizione in test		4		s
Coverage range	Copertura	8		20	mt
Operating temperature range	Temperatura di lavoro	-10		+55	°C

NOTE

Available also in dual band: 434.15 Mhz, 868.30 Mhz

Disponibile anche in doppia banda: 434.15 Mhz, 868.30 Mhz