

Wireless PIR Detector

HCS/145026

SIR 2008 HCS/145026

P.N. 650201107G

Descrizione

Rivelatore d'intrusione ad effetto piroelettrico passivo con segnalazione remota mediante trasmissione codificata RF controllata tramite filtro SAW.

Codifica a scelta via microinterruttore.

- Encoders**
- Codici dinamici (Keeloq Microchip™)
 - Codici fissi (Motorola)

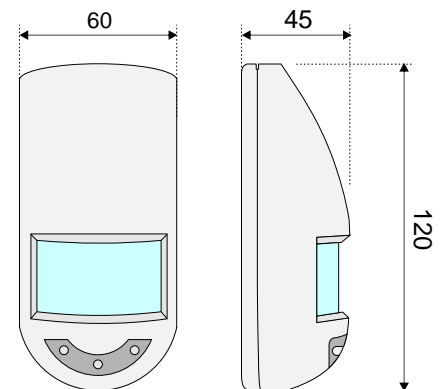
Description

Wide angle low-power coverage PIR detector with built-in coded RF SAW transmitter. **Encoder chosen via microcontroller.**

- Encoders:**
- Rolling code (Keeloq Microchip™)
 - Fixed codes (Motorola)



Dimensions



Information subject to change without notice

Technical specification

Ta = 25 °C

Characteristics	Caratteristiche	Min	Typ	Max	Unit
Battery supply Voltage	Alimentazione a batteria	2.1	3	3.6	Vdc
Stand-by mode consumption	Consumo a riposo		10		µA
Alarm mode consumption	Consumo in allarme		9		mA
Working frequency	Frequenza di lavoro		433.92		MHz
RF emitted power	Potenza RF		1		mW
Alarm inhibit time	Tempo di inibizione tra allarmi		240		s
Test inhibit time	Tempo di inibizione in test		4		s
Coverage range	Copertura	8		20	mt
Operating temperature range	Temperatura di lavoro	-10		+55	°C

Note

Available also in dual band: 434.15 MHz, 868.30 MHz

Disponibile anche in doppia banda: 434.15 MHz, 868.30 MHz