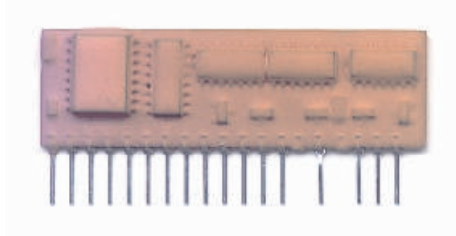


Two channel decoder • *Decodifica bicanale*

Monostable and bistable output • *Uscita monostabile e bistabile*

mod. **D2MB07**

versione RoHS /RoHS version

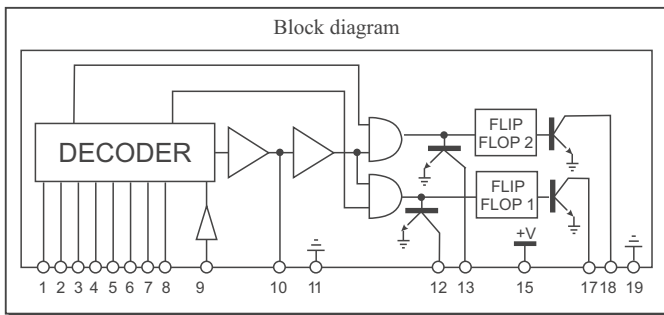


Two channel decoder with monostable and bistable outputs.
Ideal complement to **RF290A-5** receiver and **TX-2TK** transmitter.
Ideal for applications where more than one coded control is requested.

Decodifica a 2 canali con uscite monostabile e bistabile, complemento di tutti i ricevitori dati AUR[°]EL e dei trasmettitori a 2 canali con encoder 145026. Ideale per applicazioni in cui è richiesto più di un comando codificato.

Pin-out

- | | |
|---------------|-------------------------|
| 1) Address 1 | 11) Ground |
| 2) Address 2 | 12) Mono. output Ch1 |
| 3) Address 3 | 13) Mono. output Ch2 |
| 4) Address 4 | 15) Supply : +5V (NOTE) |
| 5) Address 5 | 17) Bistable output Ch1 |
| 6) Address 6 | 18) Bistable output Ch2 |
| 7) Address 8 | 19) Ground |
| 8) Address 7 | |
| 9) Data input | |
| 10) RC filter | |



Technical Specification

- * High-miniaturization SIL thick-film hybrid circuit ;
- * Decoder : 145027 simulation
- * Encoder clock frequency : 1.7 KHz ;
- * Parallel programming with 8 bits giving 1944 codes ;
- * Ability to set monostable low output after end of valid coded signal ;
- * Consumption : less than 1 mA quiescent ;
- * Monostable outputs : open collector, 50 mA max ;
- * Bistable outputs : open collector, 50 mA max ;
- * Dipped in resin ;
- * Custom design available on request ;
- * Dimensions: 51.2 x 16 x 4.3 mm. Pin pitch 2.54 mm ;

Caratteristiche Tecniche

- * *Realizzazione in circuito ibrido su allumina ad elevata miniaturizzazione ;*
- * *Decodifica : simulazione 145027*
- * *Frequenza di clock encoder : 1,7 KHz ;*
- * *Programmazione parallela a 8 bit con 1944 codici ;*
- * *Possibilità di programmare il tempo di validità uscita dopo la scomparsa del segnale riconosciuto ;*
- * *Assorbimento in assenza di uscite attive 1 mA ;*
- * *Due uscite monostabili "open collector" con corrente 50 mA ;*
- * *Due uscite bistabili "open collector" con corrente 50 mA ;*
- * *Incapsulato in resina ;*
- * *Formato "in line" con dimensioni: 51,2 x 16 x 4,3 mm. Pin passo 2,54 mm ;*
- * *Possibilità di versioni "custom" su richiesta ;*

NOTE: No RoHS version D2MB +5V to +15V cannot be supplied any more

* Application Note available on paper/Internet

This information may be subject to revision without notice. AUR[°]EL makes no warranty and assumes no liability in connection with any use of this information .
Variazioni senza preavviso delle presenti informazioni non implicano responsabilità da parte AUR[°]EL. L'acquirente assume ogni responsabilità derivante dall'uso del prodotto.

* Nota Applicativa disponibile su carta/Internet