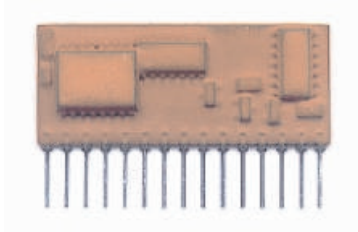


## Single channel decoder • *Decodifica monocanale*

Monostable and bistable output • *Uscita monostabile e bistabile*

mod. **D1MB07**

versione RoHS /RoHS version

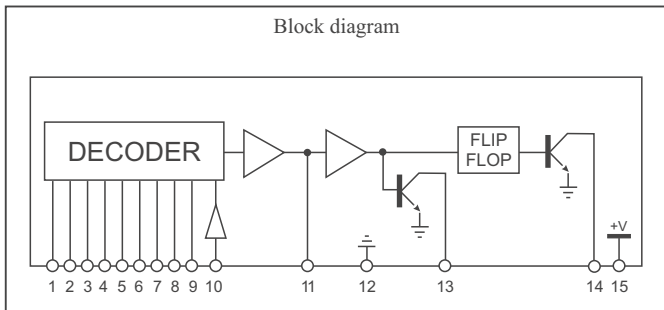


(Scale 1:1)

Single channel decoder with monostable and bistable outputs .  
Ideal complement of any AUR<sup>°</sup>EL data receiver (in case a coded control is requested) .

*Decodifica ad un canale con uscita monostabile e bistabile ideale complemento di tutti i ricevitori dati AUR<sup>°</sup>EL, ove richiesto un comando codificato .*

Block diagram



### Pin-out

- |              |                         |
|--------------|-------------------------|
| 1) Address 1 | 9) Address 9            |
| 2) Address 2 | 10) Data input          |
| 3) Address 3 | 11) RC filter           |
| 4) Address 4 | 12) Ground              |
| 5) Address 5 | 13) Monostable output   |
| 6) Address 6 | 14) Bistable output     |
| 7) Address 7 | 15) Supply : +5V (NOTE) |
| 8) Address 8 |                         |

### Technical Specification

- \* High-miniaturization SIL thick-film hybrid circuit ;
- \* Decoder : 145028 simulation
- \* Encoder clock frequency : 1.7 KHz ;
- \* Parallel programming with 9 bits giving more than 13,000 codes ;
- \* Ability to set monostable low output time after end of valid coded signal ;
- \* Consumption : 1 mA quiescent ;
- \* Monostable output : open collector, 50 mA max ;
- \* Bistable output : open collector, 50 mA max ;
- \* Dipped in resin ;
- \* Custom design available on request ;
- \* Dimensions: 40 x 16.8 x 3.5 mm. Pin pitch 2.54 mm ;

### Caratteristiche Tecniche

- \* Realizzazione in circuito ibrido su allumina ad elevata miniaturizzazione ;
- \* Decodifica : simulazione 145028 ;
- \* Frequenza di clock encoder : 1,7 KHz ;
- \* Programmazione parallela a 9 bit con oltre 13000 codici ;
- \* Possibilità di programmare il tempo di validità uscita dopo la scomparsa del segnale riconosciuto ;
- \* Assorbimento in assenza di uscite attive 1 mA ;
- \* Una uscita monostabile "open collector" con corrente 50 mA ;
- \* Una uscita bistabile "open collector" con corrente 50 mA ;
- \* Incapsulato in resina ;
- \* Formato "in line" con dimensioni: 40 x 16,8 x 3,5 mm.  
Pin passo 2,54 mm ;
- \* Possibilità di versioni "custom" su richiesta ;

NOTE: No RoHS version DIMB +5V to +15V cannot be supplied any more

\* Application Note available on paper/Internet

\* Nota Applicativa disponibile su carta/Internet

This information may be subject to revision without notice. AUR<sup>°</sup>EL makes no warranty and assumes no liability in connection with any use of this information .  
Variazioni senza preavviso delle presenti informazioni non implicano responsabilità da parte AUR<sup>°</sup>EL. L'acquirente assume ogni responsabilità derivante dall'uso del prodotto.