

Capacitive Rain Sensor

THICH FILM TECHNOLOGY

CAPACITY SENSOR

P.N. 650201442G

DESCRIZIONE

AUREL ha sviluppato un sensore di pioggia capacitivo in grado di sentire la presenza di acqua sulla sua superficie.

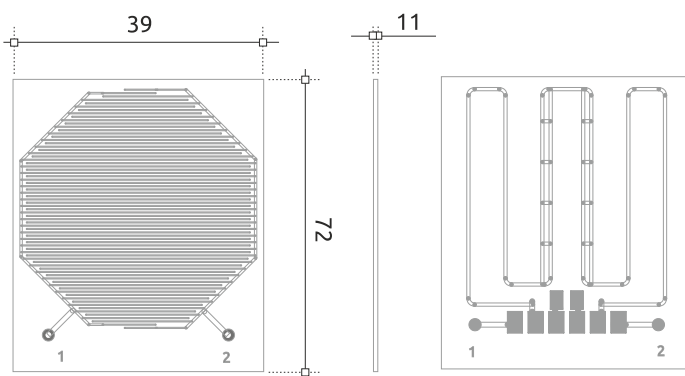
È realizzato su substrato ceramico e grazie alla sua area di sensibilità è in grado di modificare la capacità in funzione del rapporto di acqua accumulata su di esso.

DESCRIPTION

AUREL has developed a capacity sensor, component able to notice the presence of water on its surface.

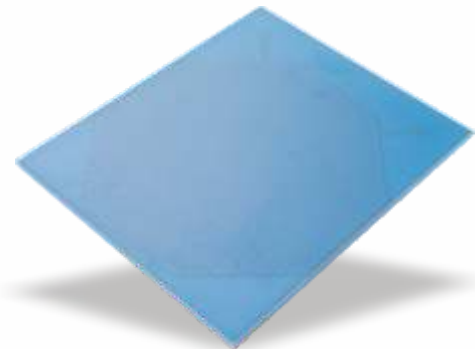
It's realized on ceramic substrate and thanks to its sensitivity area is able to change the capacity depending on the ratio water accumulated on it.

DIMENSION



TECHNICAL SPECIFICATION

Sensitive area (%water)	Capacitance (pF)	Ratio capacitance (%)
0	110 ± 15%	0
25	199	81
30	267	173
50	375	241
100	>490	>360



APPLICATIONS

- Control systems in Home automation (awnings, venetian blinds)
- Irrigation systems for agriculture & monitoring
- Weather stations
- Control systems in industrial automation

Information subject to change without notice

